

ООО «Рубеж»

ИЗВЕЩАТЕЛИ ПОЖАРНЫЕ РУЧНЫЕ  
ЭЛЕКТРОКОНТАКТНЫЕ

ИПР 513-10, ИПР 513-10 исп.1

Паспорт  
ПАСН.425211.008 ПС

Редакция 20

## Свидетельство о приемке и упаковывании

Известатели пожарные ручные электроконтактные	ИПР 513-10 □, ИПР 513-10 исп.1 □
Количество	
Дата выпуска	
Заводские номера:	
изготовлены и приняты в соответствии с требованиями технических условий ПАСН.425211.008 ТУ, признаны годными для эксплуатации и упакованы согласно требованиям, предусмотренным в действующей технической документации.	

## 1 Основные сведения об изделии

1.1 Извещатели пожарные ручные электроконтактные ИПР 513-10, ИПР 513-10 исп.1 (далее – ИПР) предназначены для ручного включения сигнала «Пожар» в системах противопожарной защиты и охранно-пожарной сигнализации.

1.2 ИПР маркированы товарным знаком по свидетельству № 921050 (RUBEZH).

1.3 ИПР во влагозащищенном исполнении маркированы знаком «Вл.защ.».

1.4 Питание ИПР 513-10 и передача сигнала «Пожар» осуществляются по двухпроводному шлейфу сигнализации (далее – ШС) и сопровождаются включением оптического индикатора при срабатывании ИПР.

1.5 Питание ИПР 513-10 исп.1 осуществляется от приемно-контрольного прибора (далее – прибор) или источника питания через Rogr, при включении по четырехпроводной схеме. Токоограничительный резистор Rogr входит в комплектность.

1.6 ИПР предназначены для круглосуточной и непрерывной работы.

**ВНИМАНИЕ! НЕ РАЗРЕШАЕТСЯ ПОДКЛЮЧАТЬ ИПР К ПРИБОРАМ И К АВТОНОМНЫМ ИСТОЧНИКАМ ПИТАНИЯ БЕЗ ЭЛЕМЕНТОВ, ОГРАНИЧИВАЮЩИХ ТОК В РЕЖИМЕ «ПОЖАР» ДО 20 мА.**

1.7 ИПР рассчитаны на непрерывную эксплуатацию в закрытых помещениях при температуре окружающей среды от минус 40 °С до плюс 60 °С и относительной влажности воздуха до 93 %, без образования конденсата.

## 2 Основные технические данные

2.1 Электрическое питание ИПР осуществляется постоянным током напряжением от 9 до 30 В.

2.2 Ток, потребляемый ИПР в дежурном режиме, – не более 50 мкА при напряжении 20 В.

2.3 Допустимый ток, коммутируемый «сухими контактами» ИПР 513-10 исп.1 при напряжении до 30 В постоянного тока и до 125 В переменного тока, – не более 1 А.

2.4 Сопротивление ИПР в режиме «Пожар» – 500 Ом при токе 20 мА.

2.5 Для информации о режимах работы ИПР и состоянии ШС предусмотрен оптический индикатор красного цвета. В дежурном режиме осуществляется контроль состояния ШС.

При исправности ШС индикатор мигает однократной вспышкой с периодом повторения (3 – 8) с.

В режиме «Пожар» индикатор постоянно светится.

2.6 По устойчивости к электромагнитным помехам ИПР соответствуют требованиям 3 степени жесткости соответствующих стандартов, перечисленных в приложении Б ГОСТ 34698-2020.

**ВНИМАНИЕ! КАЧЕСТВО ФУНКЦИОНИРОВАНИЯ ИПР НЕ ГАРАНТИРУЕТСЯ, ЕСЛИ ЭЛЕКТРОМАГНИТНАЯ ОБСТАНОВКА В МЕСТЕ ЕГО УСТАНОВКИ НЕ СООТВЕТСТВУЕТ УСЛОВИЯМ ЭКСПЛУАТАЦИИ, УКАЗАННЫМ В НАСТОЯЩЕМ ПАСПОРТЕ.**

2.7 ИПР удовлетворяют нормам промышленных помех, установленным для оборудования класса Б по ГОСТ 30805.22-2013.

2.8 Усилие нажатия на кнопку (приводной элемент) свыше 15 Н приводит к началу ее смещения. Срабатывание ИПР происходит при нажатии на кнопку с усилием свыше 25 Н.

2.9 Габаритные размеры (В × Ш × Г) ИПР – не более (88 × 86 × 43) мм.

2.10 Масса ИПР – не более 0,15 кг.

2.11 Степень защиты, обеспечиваемая оболочкой ИПР, – IP41 по ГОСТ 14254-2015.

2.12 Средняя наработка до отказа – не менее 60000 ч.

2.13 Средний срок службы – 10 лет.

## 3 Комплектность

3.1 Комплектность изделия приведена в таблице 1.

Таблица 1

Наименование	Количество, шт.	Примечание
ИПР 513-10 ИПР 513-10 исп.1	В количестве согласно разделу «Свидетельство о приемке и упаковывании»	Упаковка транспортная
Паспорт	1	На упаковку транспортную
Ключ	1	По 1 шт. на каждый ИПР
Резистор С2-33 2,0 кОм±5% 0,25 Вт	1	По 1 шт. на каждый ИПР 513-10 исп.1

## 4 Указания мер безопасности

4.1 По способу защиты от поражения электрическим током ИПР соответствуют классу III по ГОСТ 12.2.007.0-75.

4.2 Конструкция ИПР удовлетворяет требованиям электро- и пожарной безопасности по ГОСТ 12.2.007.0-75, ГОСТ 12.1.004-91, ГОСТ Р МЭК 60065-2002.

## 5 Устройство и принцип работы

5.1 ИПР представляют собой устройства, формирующие сообщение «Пожар» при нажатии на кнопку. При этом формируется сообщение в виде скачкообразного уменьшения сопротивления в ШС до величины не более 500 Ом, сопровождающееся включением оптического индикатора и выпадением цветного флажка (рисунок 1).

Выходной сигнал ИПР 513-10 исп.1 формируется скачкообразным уменьшением внутреннего сопротивления устройства по цепи питания до величины не более 500 Ом и переключением «сухих контактов» нормально-замкнутого (далее – НЗ) или нормально-разомкнутого (далее – НР) типа, а также сопровождается включением оптического индикатора и выпадением цветного флажка.

Выпадающий цветной флажок является визуальным подтверждением нажатого состояния кнопки ИПР (рисунок 1). При возврате кнопки в исходное положение флажок занимает начальную позицию.

5.2 Снятие формируемого сигнала осуществляется возвратом кнопки в исходное положение. Для возврата кнопки необходимо вставить ключ в отверстие, расположенное в центре, и нажать на него в продольном направлении до отщелкивания кнопки.

5.3 ИПР состоят из основания, корпуса и защитной крышки. На основании ИПР 513-10 установлена одна плата с электронными компонентами и клеммными колодками для подключения проводов шлейфа сигнализации. На основании ИПР 513-10 исп.1 установлены две платы с электронными компонентами и клеммными колодками для подключения проводов шлейфа сигнализации, питания и дополнительных резисторов.

Повышение влагозащиты обеспечивается лаковым покрытием плат.

5.4 На рисунке 1 показан внешний вид ИПР. Кнопка и оптические индикаторы находятся под защитной крышкой.



Рисунок 1

## 6 Размещение, порядок установки и подготовка к работе

6.1 При размещении и эксплуатации ИПР необходимо руководствоваться действующими нормативными документами.

6.2 Размещение и монтаж ИПР на объекте контроля должны производиться по заранее разработанному проекту. Рекомендуемая высота установки – (1,5 – 1,6) м от уровня пола. ИПР следует устанавливать на вертикальной поверхности стен, перегородок и конструкций, изготовленных из негорючих материалов.

6.3 При получении ИПР необходимо:

- вскрыть упаковку;
- проверить комплектность согласно паспорту;
- проверить дату выпуска;

6.4 Произвести внешний осмотр ИПР, убедиться в отсутствии видимых механических повреждений (трещин, сколов, вмятин и т. д.).

6.5 Если ИПР находились в условиях отрицательных температур, то перед включением их необходимо выдержать в упаковке не менее четырех часов при комнатной температуре для предотвращения конденсации влаги внутри корпуса.

6.6 ИПР подключаются к приборам пожарной сигнализации при помощи двухпроводного или четырехпроводного ШС с номинальным сечением проводников от 0,35 до 1,5 мм<sup>2</sup> с соблюдением полярности.

6.7 Разметку места установки ИПР производить в соответствии с рисунком 2. По разметке просверлить два отверстия и вставить дюбели под шуруп диаметром 4 мм.

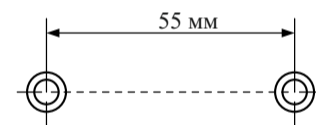


Рисунок 2

6.8 Для установки ИПР необходимо отсоединить корпус от основания, нажав отверткой на замки (рисунок 3), при этом кнопка должна быть в отжатом состоянии.

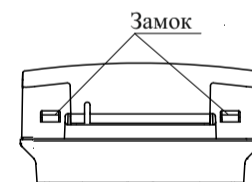


Рисунок 3

6.9 Подсоединить провода к клеммным колодкам (положительный провод ШС к клеммной колодке с маркировкой «+», отрицательный к клеммной колодке с маркировкой «-»). Маркировка клеммных колодок нанесена на плате. Схема подключения для ИПР 513-10 приведена на рисунке А.1 приложения А, а для ИПР 513-10 исп.1 на рисунках Б.1, В.1, Г.1 приложений Б, В, Г соответственно.

6.10 Закрепить основание ИПР на стене, перегородке или конструкции, изготовленной из негорючих материалов двумя шурупами (через отверстия в основании), и установить корпус на место.

6.11 После монтажа системы пожарной сигнализации необходимо проверить работоспособность ИПР, нажав на кнопку. Убедиться в срабатывании ИПР по выпадению цветного флажка, включению индикатора, сообщению и запуску (принятию команды «Пожар») системы пожаротушения. Убедиться, что сигнал срабатывания сохраняется после снятия усилия, приложенного к кнопке.

6.12 Произвести возврат кнопки в исходное положение. Для возврата кнопки необходимо вставить ключ в отверстие, расположенное в центре кнопки, и нажать на него в продольном направлении до отщелкивания кнопки.

6.13 Конструкция ИПР предусматривает возможность его пломбирования (рисунок 4) любым пластичным, легко разрушаемым материалом. Место пломбирования указано на рисунке 4.

6.14 При проведении ремонтных работ в помещении, где установлены ИПР, должна быть обеспечена их защита от механических повреждений и попадания внутрь строительных материалов, пыли, влаги.

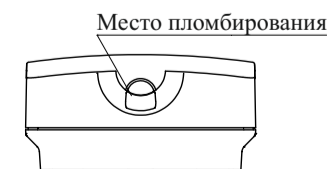


Рисунок 4

## 7 Техническое обслуживание и проверка технического состояния

7.1 Техническое обслуживание должно производиться потребителем. Персонал, необходимый для технического обслуживания ИПР, должен состоять из специалистов, прошедших специальную подготовку.

QR-код для перехода  
на страницу продукта

7.2 С целью поддержания исправности ИПР в период эксплуатации необходимо проведение регламентных работ, которые включают в себя периодический (не реже одного раза в шести месяцев) внешний осмотр с удалением пыли мягкой тканью (без вскрытия корпуса), контроль индикации и проверку работоспособности ИПР в последовательности, указанной в 6.11 – 6.12.

7.3 При выявлении нарушений в работе ИПР его направляют в ремонт.

## 8 Упаковка

8.1 ИПР упаковывают в соответствии с требованиями ГОСТ 9.014-78 и конструкторской документации.

8.2 ИПР относится к группе Ш-1 по ГОСТ 9.014-78.

## 9 Возможные неисправности и способы их устранения

9.1 Перечень возможных неисправностей и способы их устранения приведены в таблице 2.

Таблица 2

Наименование неисправности	Вероятная причина	Способ устранения
ИПР не формирует сигнал при нажатии на кнопку	Обрыв проводов ШС	Устранить обрыв

## 10 Транспортирование и хранение

10.1 ИПР в транспортной упаковке перевозятся любым видом крытых транспортных средств (в железнодорожных вагонах, закрытых автомашинах, трюмах и отсеках судов, герметизированных отапливаемых отсеках самолетов и т. д.) в соответствии с требованиями действующих нормативных документов.

10.2 Расстановка и крепление в транспортных средствах упаковок с ИПР должны обеспечивать их устойчивое положение, исключать возможность смещения упаковок и удары их друг о друга, а также о стенки транспортных средств.

10.3 Условия транспортирования должны соответствовать условиям хранения 5 по ГОСТ 15150-69.

10.4 Хранение ИПР в транспортной упаковке должно соответствовать условиям 2 по ГОСТ 15150-69.

## 11 Утилизация

11.1 ИПР не оказывают вредного влияния на окружающую среду, не содержат в своем составе материалов, при утилизации которых необходимы специальные меры безопасности.

11.2 ИПР являются устройствами, содержащими электронные компоненты, и подлежат способам утилизации, которые применяются для изделий подобного типа согласно инструкциям и правилам, действующим в вашем регионе.

## 12 Гарантии изготовителя (поставщика)

12.1 Предприятие-изготовитель (поставщик) гарантирует соответствие ИПР требованиям технических условий при соблюдении потребителем условий транспортирования, хранения, монтажа и эксплуатации.

12.2 Гарантийный срок – 18 месяцев со дня ввода в эксплуатацию, но не более 24 месяцев с даты выпуска.

12.3 В течение гарантийного срока предприятие-изготовитель (поставщик) производит безвозмездный ремонт или замену ИПР. Предприятие-изготовитель (поставщик) не несет ответственности и не возмещает ущерба за дефекты, возникшие по вине потребителя при несоблюдении правил эксплуатации и монтажа, а также в случае самостоятельного ремонта ИПР.

12.4 В случае выхода ИПР из строя в период гарантийного обслуживания его следует вместе с настоящим паспортом с указанием времени наработки ИПР на момент отказа и причины снятия с эксплуатации вернуть по адресу:

Россия, 410056, г. Саратов, ул. Ульяновская, 25, ООО «Рубеж».

Телефон сервисной службы: +7 (8452) 22-28-88, электронная почта: td\_rubezh@rubezh.ru

Сервисное обслуживание производится согласно условиям и гарантиям, опубликованным на сайте: <https://products.rubezh.ru/service/>

## 13 Сведения о сертификации

13.1 На сайте компании по адресу: [https://products.rubezh.ru/products/ipr\\_513\\_10-1963/](https://products.rubezh.ru/products/ipr_513_10-1963/) доступны для изучения и скачивания декларация(и) и сертификат(ы) соответствия, эксплуатационная документация на «Извещатели пожарные ручные электроконтактные ИПР 513-10».

### Приложение А

Схема подключения ИПР 513-10

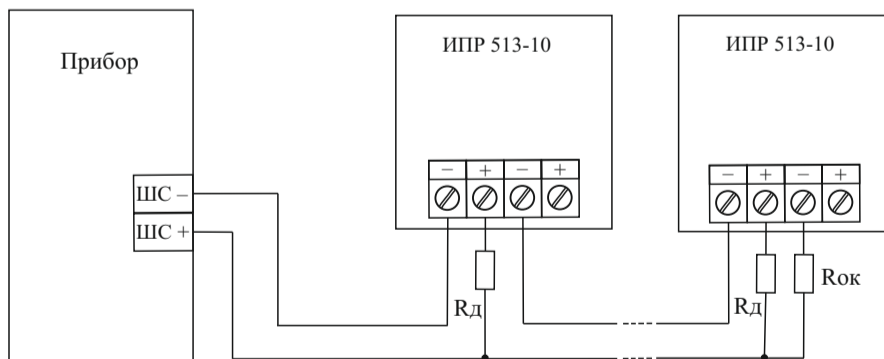


Рисунок А.1

### Приложение Б

Четырехпроводная схема подключения ИПР 513-10 исп.1 с НЗ-контактами и индикацией (номинал резистора Rш устанавливается по паспорту прибора)

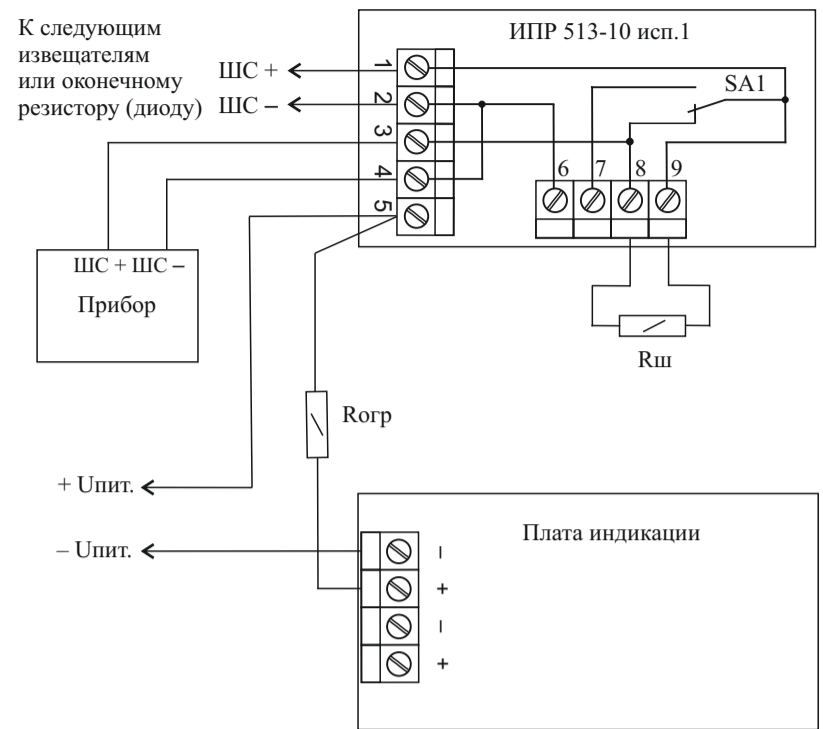


Рисунок Б.1

### Приложение В

Схема подключения ИПР 513-10 исп.1 с использованием НР-контактов и индикацией

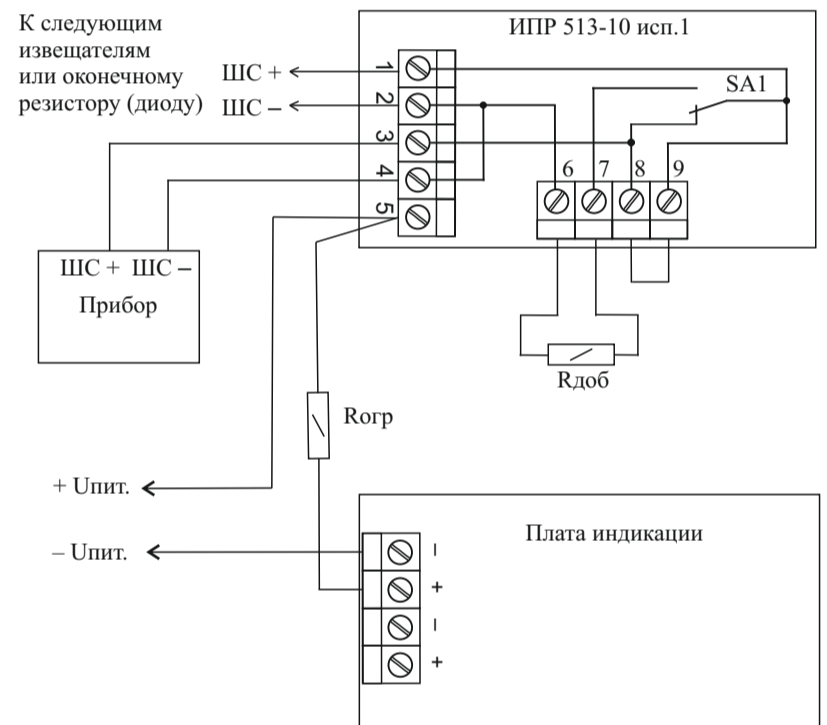


Рисунок В.1

### Приложение Г

Схема подключения ИПР 513-10 исп.1 с использованием НЗ-контактов для управления электромагнитным замком и индикацией

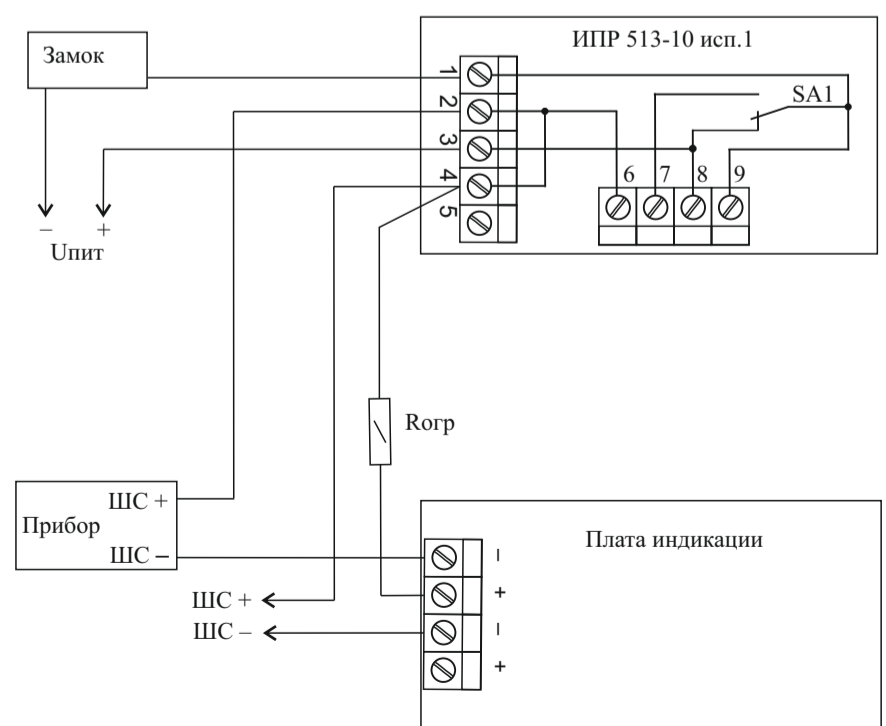


Рисунок Г.1